

PLT 802: SENSOR DE PRESENÇA com fotocélula.

Conhecido também com os nomes: Interruptor automático para iluminação, Interruptor infravermelho etc., enfim o objetivo deste produto é economizar energia.



Características:

Sensor de infravermelho: Alcance: 12m; Ângulo de detecção: 110 graus.

Consumo próprio: 127VCA = 46 mA, equivalente a 0,4 kWh/mês.
220VCA = 87 mA, equivalente a 0,7 kWh/mês.

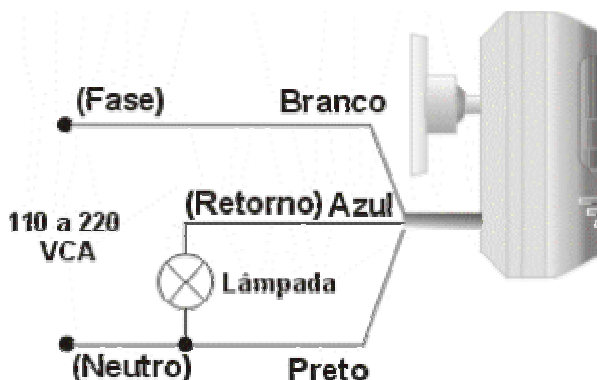
A fotocélula e o temporizador são ajustáveis externamente, não é necessário abrir o PLT802 para instalá-lo. Para evitar interferência, a fotocélula é desativada automaticamente quando o PLT802 ligar as lâmpadas.

Carga máxima: 800W para qualquer tipo de lâmpada.

Alimentação: 110 a 220 VCA.

Temporização: 5 segundos a 6 minutos (reinicia a cada movimento).

Esquema de ligações:

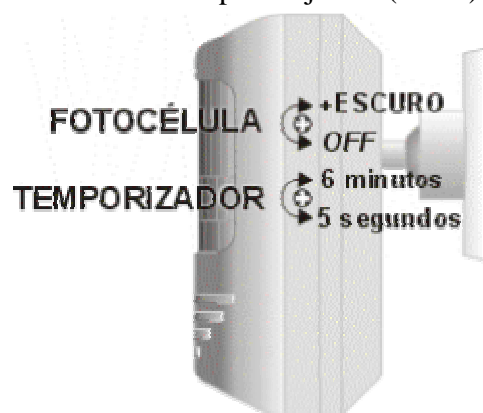


Instalação:

- Ao instalar, desligar disjuntores para evitar risco de choque elétrico.
- Instalar abrigado de luz solar e chuva.
- Não exceder a carga máxima de 800 W.
- Para um melhor desempenho, instalar a 2,10 m de altura.
- Após ligar o disjuntor, aguardar 1 minuto para o circuito se estabilizar.
- A fotocélula sai de fábrica na posição *OFF* e o temporizador na posição 5 segundos, após teste inicial, ajustar a fotocélula e o temporizador.

Ajustes do temporizador e fotocélula:

Fazer o ajuste com uma chavinha de fenda tipo relojoeiro (2 mm) conforme a figura abaixo.



Obs.: Para desligar a fotocélula, girar totalmente o trimpot no sentido anti-horário (*off*).
Na posição + escuro a lâmpada acenderá mais tarde.