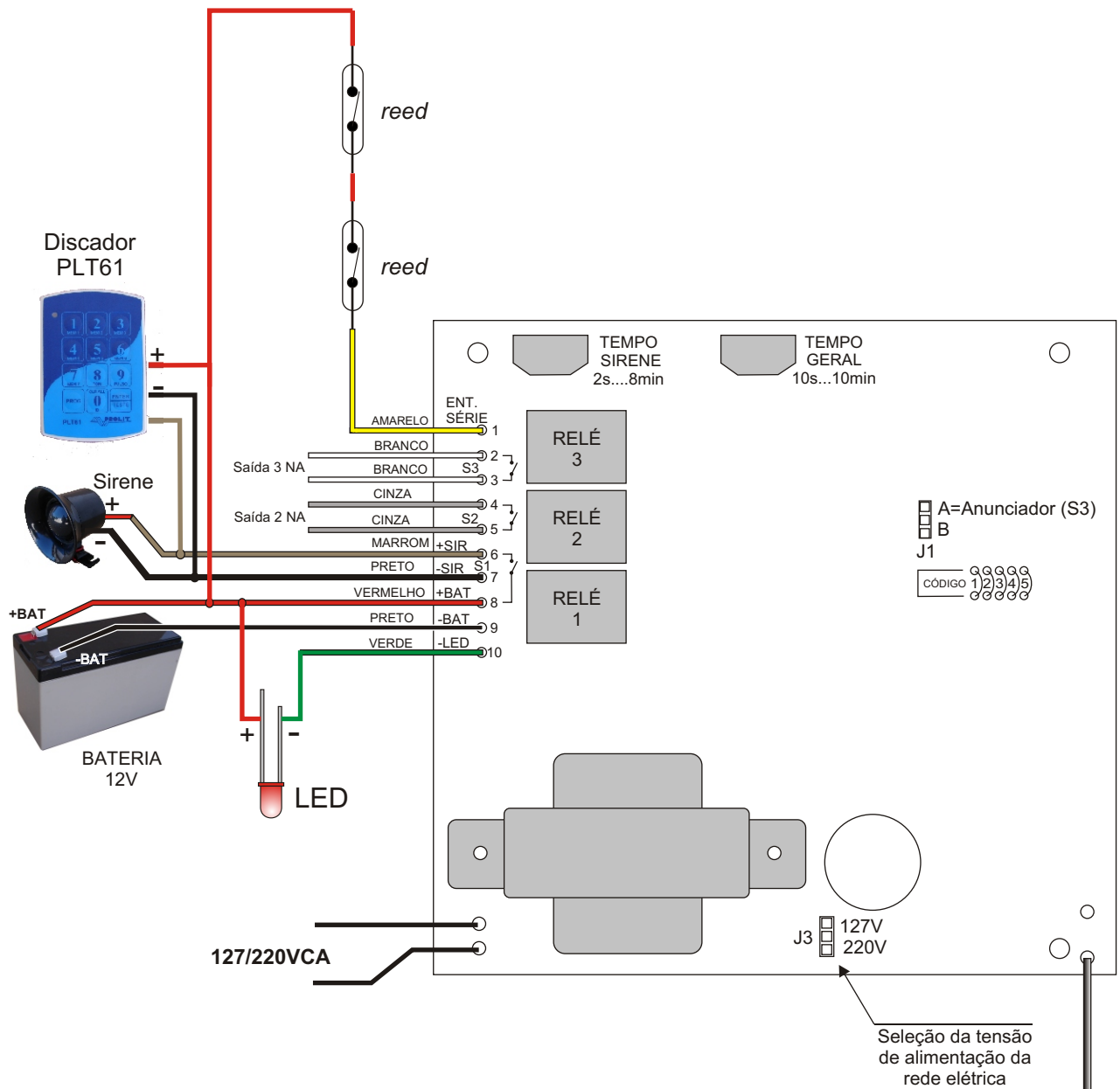


## Aceita códigos de CIs 145026 e HT6026

Codificação dos controles-remotos para ligar/desligar.....: jumper/trilha 1 ao 5 (livre) + 9

Codificação dos radiossensores (sensor magnético sem fio): jumper/trilha 1 ao 5 (livre) + 8



### Curiosidade:

Esta foi a primeira central de alarme wireless desenvolvida pela PROLIT em 14 de outubro de 1.991. Utilizava tecnologia digital combinacional convencional com decodificador MM145027 da Motorola, um dos precursores dos sistemas atuais de segurança. A PROLIT foi quem desenvolveu também um dos primeiros sensores magnéticos sem fio (radiossensores) confiáveis, de bom alcance e com duração satisfatória da bateria que logo foi copiado por diversos concorrentes.



## Central de Alarme 8P30 Esquema de ligações

Data	Nome
19/08/08	Carlos A. B. Ricciardi